

 **MIRODAL**®

Dalles de plafonds

toutes formes et dimensions

MIRODAL	P. 6
NOS ENGAGEMENTS	P. 8
GAMMES	P. 11
MIRODAL CLASSIC	P. 12
MIRODAL ACOUSTIC	P. 14
MIRODAL TRANSLUCIDE	P. 16
MIRODAL FLEX	P. 18
MIRODAL FULL LED	P. 20
MIRODAL GRAPHIC	P. 22
MIRODAL MIROIR	P. 24
MIRODAL BIOPRUF	P. 26
FORMATS	P. 30
SYSTEMES D'INSTALLATION	P. 38
SYSTEMES FLOTTANTS	P. 40
SYSTEMES T-BAR	P. 42
SYSTEMES EZ-ACCESS	P. 45
SYSTEMES Z-CLIP	P. 48
SYSTEMES AIMANTS	P. 49
SYSTEMES PIVOTS	P. 50
COULEURS ET FINITIONS	P. 56



MIRODAL vous permet de créer des solutions acoustiques, lumineuses et esthétiques facilement démontables sans limites de formes ou de tailles.

Les MIRODAL sont des dalles pré-fabriquées sur mesure. Elles sont constituées d'une armature en aluminium avec des profils divers et revêtues d'une toile tendue d'aspect mat, satiné, laqué, translucide...

MIRODAL fabrique et distribue des dalles depuis plus de 30 ans dans le monde entier.

MIRODAL peut être installé par tout installateur de plafond ou par notre réseau d'installateurs agréés.

MIRODAL est un produit fini recyclable qui est fabriqué sur mesure pour répondre à vos besoins esthétiques, acoustiques, lumineux ...

MIRODAL vous accompagne du concept jusqu'à la réalisation de votre projet en vous offrant des systèmes multiples adaptés à vos problématiques, et ce avec de nombreuses options de finition de toiles, de sections de profils, et de systèmes de suspension.



DYNAMIQUE.

Depuis ses débuts MIRODAL s'engage dans la qualité de ses produits. Pour garantir leur fiabilité nous assurons un contrôle qualité continu et irréprochable.

Simple

MIRODAL se pose facilement par tout installateur de plafonds, ou par tout installateur agréé MIRODAL. MIRODAL est un produit nécessitant très peu d'entretien.

Efficace

Les systèmes MIRODAL peuvent absorber les chocs et les mouvements sans se détériorer. En utilisant des toiles différentes avec ou sans molleton, MIRODAL peut devenir une source lumineuse, un absorbant acoustique, un isolant thermique...

Flexible

Grâce à la souplesse de nos toiles et à notre procédé de fabrication exclusif, nous offrons des MIRODAL de toutes tailles et de toutes formes, y compris en 3D.

Sûr

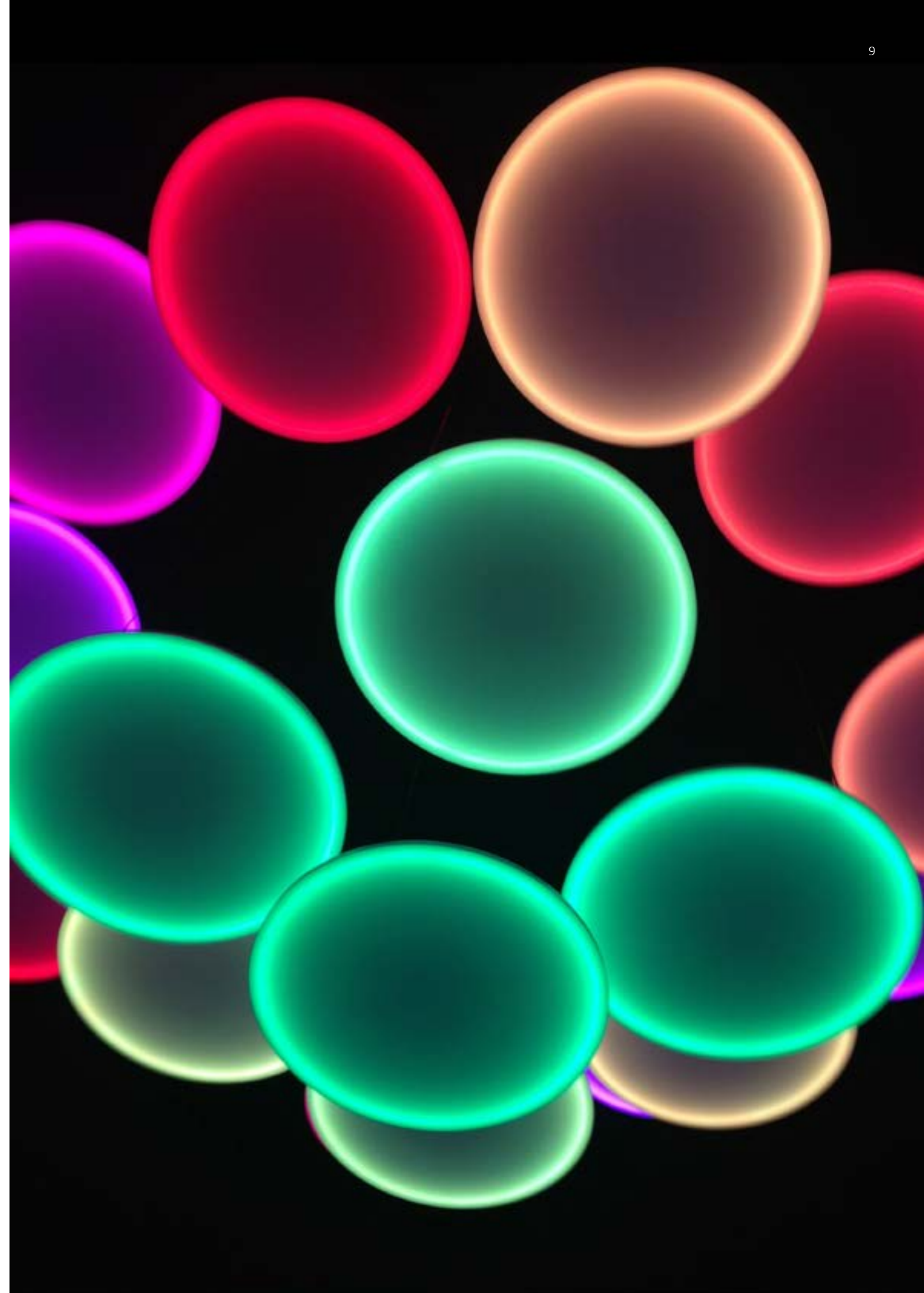
Les toiles que nous utilisons pour nos MIRODAL bénéficient du classement EUROCLASSE B, s2, d0. et nos structures aluminium sont classées M0. Nos produits ont passés les tests incendie les plus exigeants dans tous les pays.

Eco-responsable

Les dalles MIRODAL sont 100% recyclables. Comme tout industriel responsable, et sensible au respect de sa planète, nous avons, avec les organismes officiels, fait réaliser une fiche de déclaration environnementale et sanitaire pour la démarche HQE® (Haute Qualité Environnementale) dont les résultats sont excellents. Cette démarche s'inscrit dans le principe de développement durable qui est notre priorité.

Garantie

Avec MIRODAL, vous bénéficiez de plus de 30 années d'expérience à la pointe de l'innovation. Nos produits disposent d'un numéro unique qui certifie leurs origines et leur traçabilité. Nos toiles sont garanties 10 ans contre toute rupture de soudure.





GAMMES.

Nous avons classé nos MIRODAL en six gammes différentes. Chaque gamme répond à un besoin spécifique lié aux attentes de nos clients et à leurs problématiques. Nos gammes sont combinables pour répondre à des besoins multiples.

MIRODAL Classic _____ Page 12

Dalles pré-fabriquées avec une structure en aluminium revêtue d'une double toile disponible dans de nombreuses couleurs et aspects (mat, laqué, satiné...).

MIRODAL Acoustic _____ Page 14

Dalles constituées d'une armature aluminium revêtue d'un film double peau micro-perforé d'aspect laqué, satiné, mat, ou translucide. Cette gamme offre une variété de micro-perforations réalisées sur les toiles afin d'optimiser l'absorption phonique et offrir un confort acoustique exceptionnel. A cette solution micro-perforée peut être ajouté un molleton acoustique ou une laine de roche afin d'atteindre des niveaux d'absorption spécifiques à des fréquences précises.

MIRODAL Translucide _____ Page 16

Dalles revêtues d'une double toile d'aspect translucide ou transparent, créées pour être rétroéclairées par de la lumière naturelle ou artificielle, offrant une diffusion paramétrable inégalable.

MIRODAL Flex _____ Page 18

Dalles revêtues d'une toile translucide, intégrant un système d'éclairage LED périphérique dimmable.

MIRODAL Full LED _____ Page 18

Dalles revêtues d'une toile translucide, intégrant un système d'éclairage LED sur toute sa surface, dimmable et entièrement paramétrable, offrant un éclairage précis et adapté à vos besoins.

MIRODAL Graphic _____ Page 22

Dalles revêtues d'une toile d'aspect satiné ou translucide, pouvant être imprimée recto-verso tout en garantissant une grande fidélité d'image. Cette solution vous offre la possibilité de personnaliser votre dalle afin qu'elle représente un logo, une photographie, une peinture, ou toute autre expression.

MIRODAL Miroir _____ Page 24

Dalles revêtues d'une toile réfléchissante d'aspect Miroir disponible en finition argent, noir, ou or.

MIRODAL Biopruf _____ Page 26

Dalles opaques ou translucides dont la toile a reçu un traitement bacteriostatique et fongistatique au coeur même de sa matière. Ce procédé Bio-Pruf vous garantit une action permanente, durable et esthétique.

MIRODAL CLASSIC

Dalles pré-fabriquées avec une structure en aluminium revêtue d'une double toile disponible en 150 couleurs et d'aspect mat, satiné, laqué, texturé...



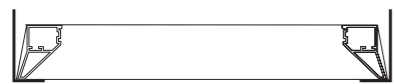
Client SEA PEARL RESTAURANT / Merrifield, VA, USA
Prescripteur We Design Build Architects / Architecte
Produit MIRODAL Classic Toile L1 / Blanc Laqué / Système Flottant



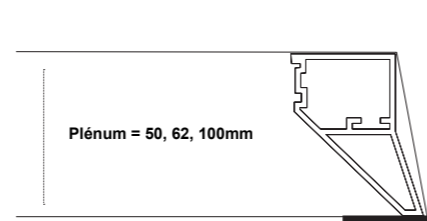
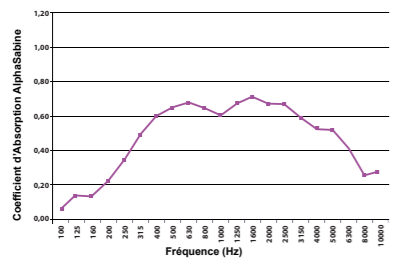
MIRODAL ACOUSTIC

Dalles pré-fabriquées avec une structure en aluminium revêtue d'une double toile micro-perforée dont les propriétés d'absorption sonore sont exceptionnelles. Composées de 250 000 micro-perforations au m2 nos toiles sont approuvées par les professionnels de l'acoustique du monde entier. L'ajout d'un absorbant acoustique permet d'accroître les performances de ces capteurs phoniques et d'atteindre des résultats inégalables. Ces dalles sont disponibles en 150 couleurs et d'aspects mat, satiné, laqué, texturé.

MIRODAL ACOUSTIC AlphaW = 0.65
NRC = 0.55

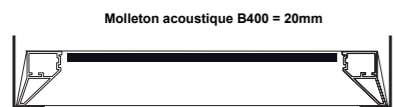


Toile microperforée



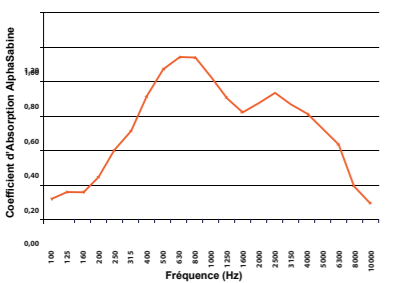
Plénum = 50, 62, 100mm

MIRODAL ACOUSTIC + molleton AlphaW = 0.80
NRC = 0.75

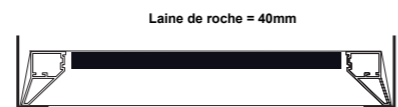


Molleton acoustique B400 = 20mm

Toile microperforée

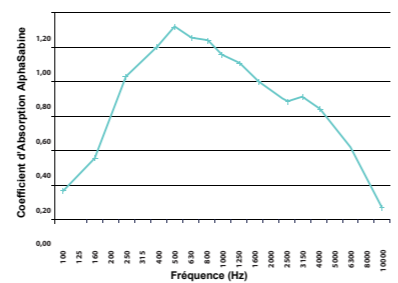


MIRODAL ACOUSTIC + laine de roche AlphaW = 0.75
NRC = 0.90



Laine de roche = 40mm

Toile microperforée



Client APELLA / New York, NY, USA
Prescripteur Bentel & Bentel / Architecte
Produit MIRODAL Acoustic Toile ACL1 / Blanc Laqué Micro-Perforé / Système Flottant



MIRODAL TRANSLUCIDE

Dalles revêtues d'une double toile translucide ou transparente, créées pour être rétroéclairées par de la lumière naturelle ou artificielle, offrant une diffusion paramétrable et inégalable.



Client Museum of Fine Art / Boston, MA, USA
Prescripteur Foster + Partners / Architecte
Produit MIRODAL Translucide Double Toile Acoustic ACTOB / Blanc translucide Micro Perforé / Système Pivot



MIRODAL FLEX

Dalles revêtues d'une toile translucide, intégrant un système d'éclairage LED périphérique dimmable, pour un éclairage fonctionnel ou d'ambiance.



Client Thales / Gennevilliers, France
Prescripteur Thales
Produit MIRODAL Flex Led Translucide DoubleToile T0B / Translucide Opalescent Blanc



MIRODAL FULL LED

Dalles revêtues d'une toile translucide, intégrant un système d'éclairage LED ultra compact à haute performance sur toute sa surface. Les dalles Full LED sont dimmables et entièrement paramétrables, offrant un éclairage précis et répondant à vos demandes.



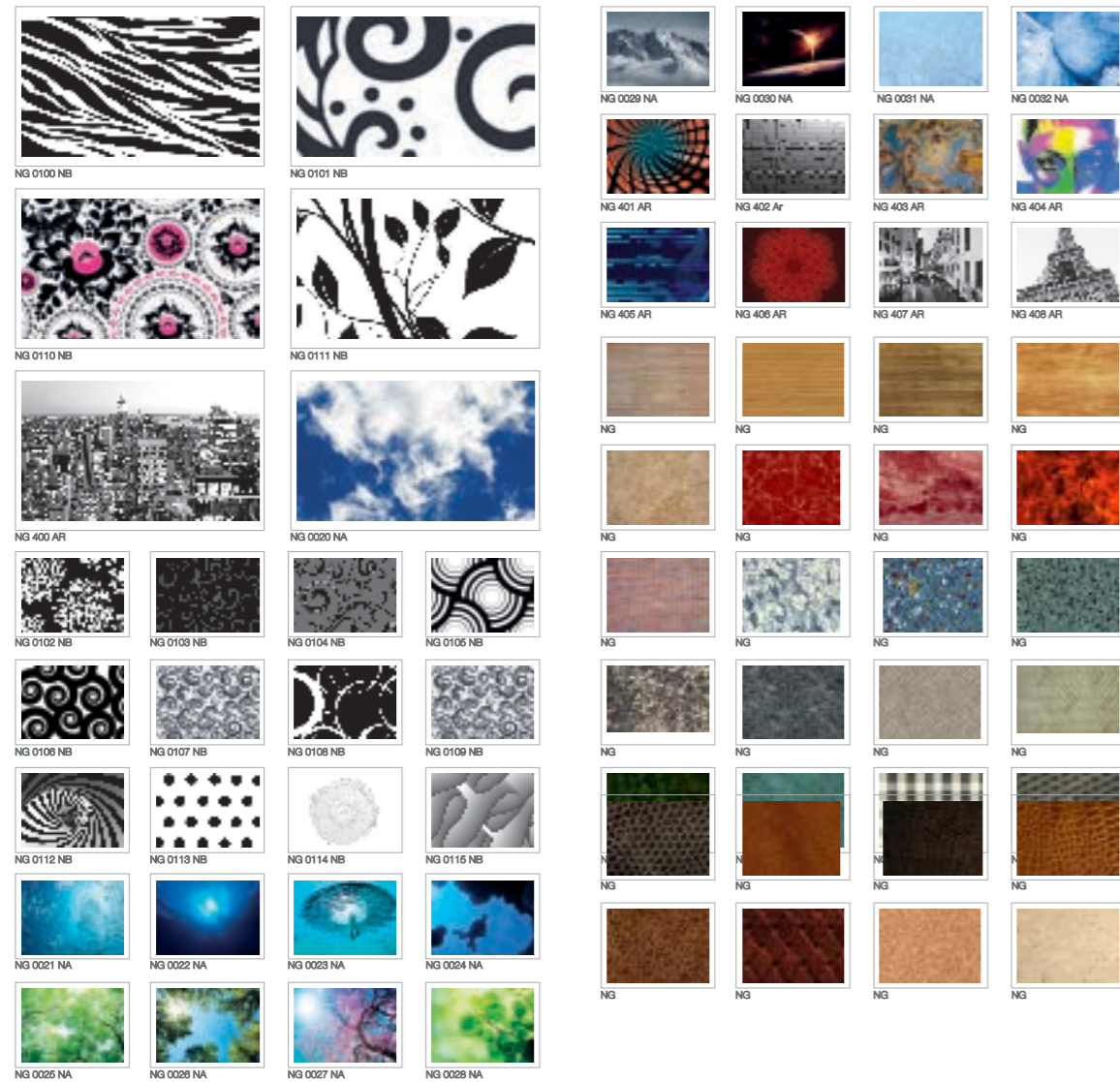
Client Longchamp / Saint Tropez, France
Prescripteur Longchamp
Produit MIRODAL Full LED Toile T0B / Blanc Translucide / Système Aimants



MIRODAL GRAPHIC

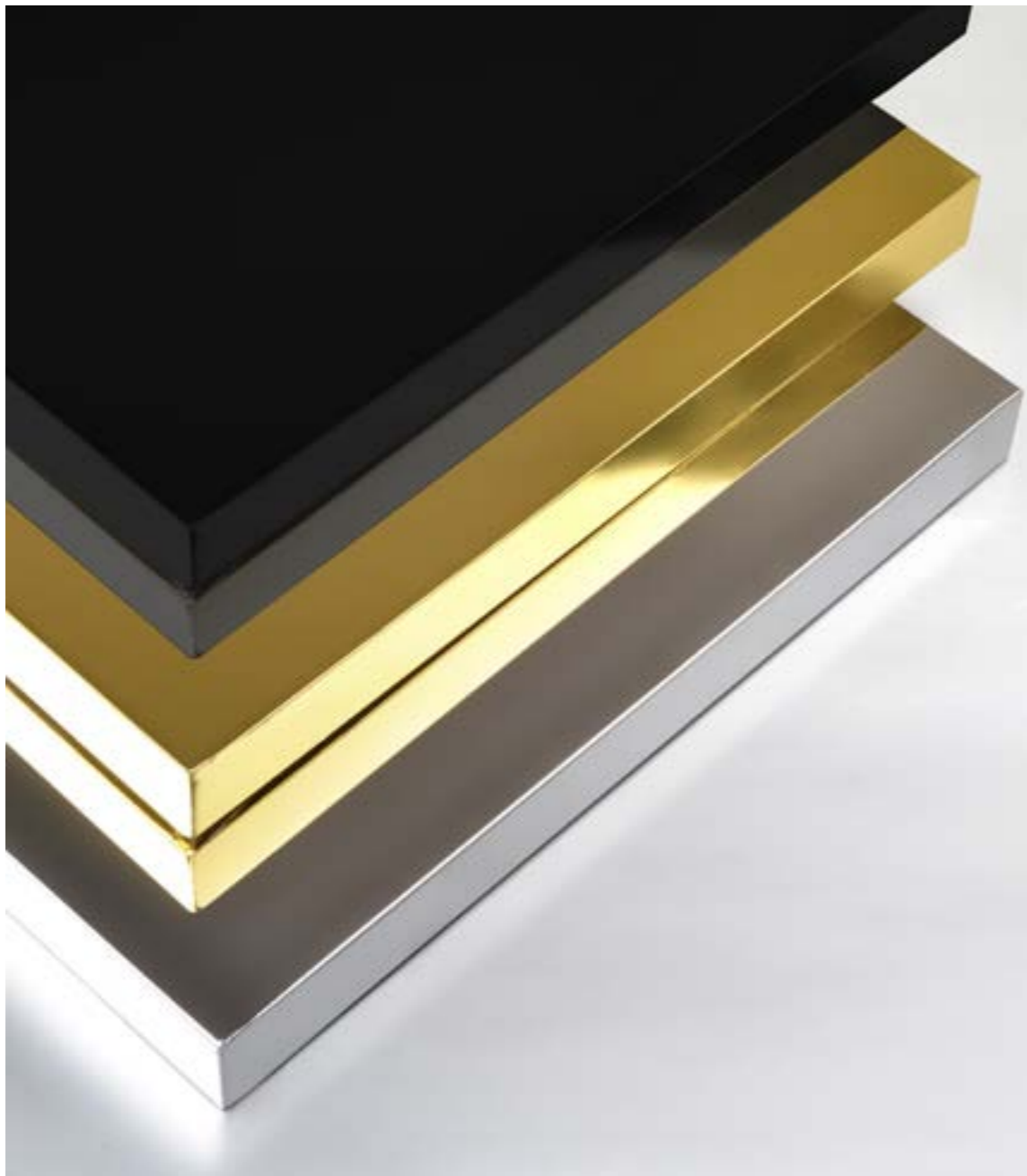
Dalles pré-fabriquées avec une structure en aluminium revêtue d'une double toile sur laquelle nous imprimons le graphisme de votre choix: une photographie, une peinture, une œuvre d'art, ou tout simplement votre propre création.

Notre impression digitale est basée sur vos fichiers informatiques haute définition. Ensemble nous définissons le design graphique et les corrections de couleurs pour obtenir un résultat optimal. Les impressions sont protégées contre les UV et bénéficient d'une garantie de 10 ans sur la tenue de leurs couleurs.



NEWMAT MIROIR

Dalles pré-fabriquées avec une structure en aluminium revêtue d'une double toile réfléchissante d'aspect miroir disponible en finition argent, noir, et or.



Client Salon De L'Automobile / Paris, France
Prescripteur Renault
Produit Dalles Miroir Argent / Système Flottant



MIRODAL BIOPRUF

Dalles pré-fabriquées avec une structure en aluminium revêtue d'une double toile traitée bactériostatique et fongistatique dans sa matière. Le procédé Bio-Pruf garantit une action permanente, durable et esthétique.

Selon les statistiques du Ministère de la Santé, les infections nosocomiales entraînent plus de 10.000 décès par an. Avec nos dalles Bio-Pruf, MIRODAL apporte une solution contre les infestions nosocomiales pour tous les plafonds et dalles des hôpitaux. Le label Bio-Pruf est un traitement à coeur, qui consiste à incorporer lors de la fabrication une substance biostabilisante dans le PVC de la toile. Ce traitement confère aux dalles une propriété bactériostatique et fongistatique pour toute sa durée de vie.

MIRODAL Bio-Pruf à été testé et approuvé par l'Institut Pasteur de Lille.

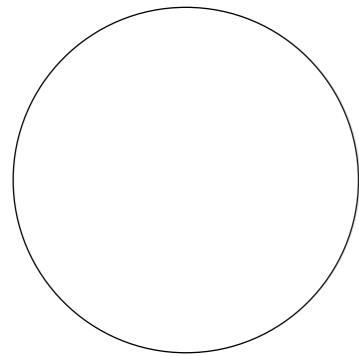
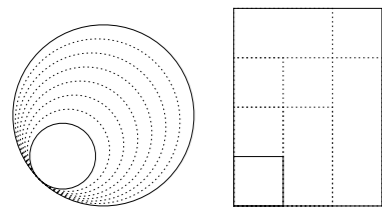




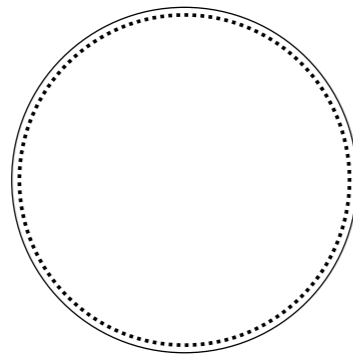
FORMATS.

Standard

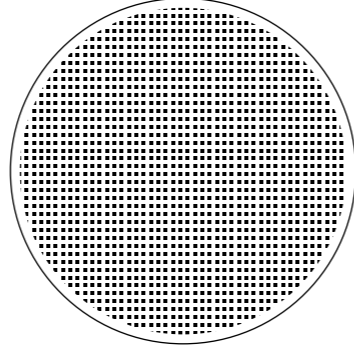
Mirodal a développé des modèles de dalles répondant aux formats standard du marché de la construction et réhabilitation. Dans nos produits standards, nous proposons 8 formats de dalles rondes d'épaisseur 50 mm puis 9 formats carrés et rectangulaires, aux épaisseurs allant de 50, 62 à 100 mm. Références produits ci-contre pages 31,32, 33.



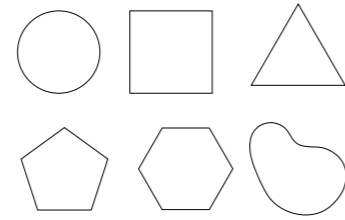
Classique
Translucide diffuseur
Biopruf
Références p. 31



FLEX LED
Puissance d'éclairage
de 37 à 243 Watt
Références p. 32



FULL LED
Puissance d'éclairage
de 89 à 576 Watt
Références p. 33



Sur-mesure

Mirodal c'est avant tout des fabrications intégralement sur-mesure. Notre atelier de métallurgie nous permet de créer tout type d'ossature, de la plus simple à la plus complexe. Planes ou courbes, de forme ovoïdale, hexagonale ou encore triangulaire, Mirodal répond aux designs les plus complexes.

Gamme standard MIRODAL CLASSIQUES

Base	Diamètre mm	Standard	Acoustique	Imprimé	Acoustique Imprimé	Bords à Bords Acoustique	Bords à Bords Imprimé	Bords à Bords Acoustique & Imprimé					
TRANSLUCIDE Diffuseur TOB	800	R101	R109	R117	R125	A101	A110	A119	A128	A137	A146	A155	A164
	1000	R102	R110	R118	R126	A102	A111	A120	A129	A138	A147	A156	A165
	1200	R103	R111	R119	R127	A103	A112	A121	A130	A139	A148	A157	A166
	1400	R104	R112	R120	R128	A104	A113	A122	A131	A140	A149	A158	A167
	1600	R105	R113	R121	R129	A105	A114	A123	A132	A141	A150	A159	A168
	1800	R106	R114	R122	R130	A106	A115	A124	A133	A142	A151	A160	A169
	2000	R107	R115	R123	R131	A107	A116	A125	A134	A143	A152	A161	A170
	2200	R108	R116	R124	R132	A108	A117	A126	A135	A144	A153	A162	A171
	800	R133	R141	R149	R157	A173	A182	A191	A200	A209	A218	A227	A236
	1000	R134	R142	R150	R158	A174	A183	A192	A201	A210	A219	A228	A237
	1200	R135	R143	R151	R159	A175	A184	A193	A202	A211	A220	A229	A238
	MAT	1400	R136	R144	R152	R160	A176	A185	A194	A203	A212	A221	A230
1600		R137	R145	R153	R161	A177	A186	A195	A204	A213	A222	A231	A240
1800		R138	R146	R154	R162	A178	A187	A196	A205	A214	A223	A232	A241
2000		R139	R147	R155	R163	A179	A188	A197	A206	A215	A224	A233	A242
2200		R140	R148	R156	R164	A180	A189	A198	A207	A216	A225	A234	A243
800		R165	R173	R181	R189	A181	A190	A199	A208	A217	A226	A235	A244
1000		R166	R174	R182	R190	A245	A254	A263	A272	A281	A290	A299	A308
1200		R167	R175	R183	R191	A246	A255	A264	A273	A282	A291	A300	A309
1400		R168	R176	R184	R192	A247	A256	A265	A274	A283	A292	A301	A310
1600		R169	R177	R185	R193	A248	A257	A266	A275	A284	A293	A302	A311
1800		R170	R178	R186	R194	A249	A258	A267	A276	A285	A294	A303	A312
2000		R171	R179	R187	R195	A250	A259	A268	A277	A286	A295	A304	A313
2200	R172	R180	R188	R196	A251	A260	A269	A278	A287	A296	A305	A314	
SATINÉ	800	R197	R205	R213	R221	A252	A261	A270	A279	A288	A297	A306	A315
	1000	R198	R206	R214	R222	A253	A262	A271	A280	A289	A298	A307	A316
	1200	R199	R207	R215	R223	A317	A326	A335	A344	A353	A362	A371	A380
	1400	R200	R208	R216	R224	A318	A327	A336	A345	A354	A363	A372	A381
	1600	R201	R209	R217	R225	A319	A328	A337	A346	A355	A364	A373	A382
	1800	R202	R210	R218	R226	A320	A329	A338	A347	A356	A365	A374	A383
	2000	R203	R211	R219	R227	A321	A330	A339	A348	A357	A366	A375	A384
	2200	R204	R212	R220	R228	A322	A331	A340	A349	A358	A367	A376	A385
	800	R229	R237	R245	R253	A323	A332	A341	A350	A359	A368	A377	A386
	1000	R230	R238	R246	R254	A324	A333	A342	A351	A360	A369	A378	A387
	1200	R231	R239	R247	R255	A325	A334	A343	A352	A361	A370	A379	A388
	1400	R232	R240	R248	R256	A389	A398	A407	A416	A425	A434	A443	A452
1600	R233	R241	R249	R257	A390	A399	A408	A417	A426	A435	A444	A453	
1800	R234	R242	R250	R258	A391	A400	A409	A418	A427	A436	A445	A454	
2000	R235	R243	R251	R259	A392	A401	A410	A419	A428	A437	A446	A455	
2200	R236	R244	R252	R260	A393	A402	A411	A420	A429	A438	A447	A456	
BIOPRUF	800	R237	R245	R253	R261	A394	A403	A412	A421	A430	A439	A448	A457
	1000	R238	R246	R254	R262	A395	A404	A413	A422	A431	A440	A449	A458
	1200	R239	R247	R255	R263	A396	A405	A414	A423	A432	A441	A450	A459
	1400	R240	R248	R256	R264	A397	A406	A415	A424	A433	A442	A451	A460
	1600	R241	R249	R257	R265	A398	A407	A416	A425	A434	A443	A452	A461
	1800	R242	R250	R258	R266	A399	A408	A417	A426	A435	A444	A453	A462
	2000	R243	R251	R259	R267	A400	A409	A418	A427	A436	A445	A454	A463
	2200	R244	R252	R260	R268	A401	A410	A419	A428	A437	A446	A455	A464

Gamme standard
MIRODAL FLEX LED

Base	Diamètre mm	Puissance	Standard	Acoustique	Imprimé	Acoustique Imprimé	Dimensions mm	Puissance	Standard	Acoustique	Imprimé	Acoustique Imprimé	Bords à Bords		
													Acoustique	Imprimé	
FLEX LED FN 60 TOB	800	37 W	RFL101	RFL109	RFL117	RFL125	600 X 600 X 50	29 W	AFL110	AFL119	AFL128	AFL137	AFL146	AFL155	AFL164
	1000	46 W	RFL102	RFL110	RFL118	RFL126	600 X 1200 X 50	43 W	AFL111	AFL120	AFL129	AFL138	AFL147	AFL156	AFL165
	1200	55 W	RFL103	RFL111	RFL119	RFL127	600 X 1800 X 50	58 W	AFL112	AFL121	AFL130	AFL139	AFL148	AFL157	AFL166
	1400	63 W	RFL104	RFL112	RFL120	RFL128	600 X 2400 X 50	72 W	AFL113	AFL122	AFL131	AFL140	AFL149	AFL158	AFL167
	1600	72 W	RFL105	RFL113	RFL121	RFL129	1200 X 1200 X 50	58 W	AFL114	AFL123	AFL132	AFL141	AFL150	AFL159	AFL168
	1800	81 W	RFL106	RFL114	RFL122	RFL130	1200 X 1800 X 50	72 W	AFL115	AFL124	AFL133	AFL142	AFL151	AFL160	AFL169
	2000	89 W	RFL107	RFL115	RFL123	RFL131	1200 X 2400 X 50	87 W	AFL116	AFL125	AFL134	AFL143	AFL152	AFL161	AFL170
	2200	98 W	RFL108	RFL116	RFL124	RFL132	1800 X 1800 X 50	87 W	AFL117	AFL126	AFL135	AFL144	AFL153	AFL162	AFL171
							1800 X 2400 X 50	96 W	AFL118	AFL127	AFL136	AFL145	AFL154	AFL163	AFL172
							600 X 600 X 50	48 W	AFL182	AFL191	AFL200	AFL209	AFL218	AFL227	AFL236
							600 X 1200 X 50	72 W	AFL183	AFL192	AFL201	AFL210	AFL219	AFL228	AFL237
	FLEX LED FN 80 TOB	1000	73 W	RFL134	RFL142	RFL150	RFL158	600 X 1200 X 50	96 W	AFL184	AFL193	AFL202	AFL211	AFL220	AFL229
1200		87 W	RFL135	RFL143	RFL151	RFL159	600 X 1800 X 50	119 W	AFL185	AFL194	AFL203	AFL212	AFL221	AFL230	AFL239
1400		100 W	RFL136	RFL144	RFL152	RFL160	600 X 2400 X 50	96 W	AFL186	AFL195	AFL204	AFL213	AFL222	AFL231	AFL240
1600		115 W	RFL137	RFL145	RFL153	RFL161	1200 X 1200 X 50	119 W	AFL187	AFL196	AFL205	AFL214	AFL223	AFL232	AFL241
1800		129 W	RFL138	RFL146	RFL154	RFL162	1200 X 1800 X 50	144 W	AFL188	AFL197	AFL206	AFL215	AFL224	AFL233	AFL242
2000		142 W	RFL139	RFL147	RFL155	RFL163	1200 X 2400 X 50	144 W	AFL189	AFL198	AFL207	AFL216	AFL225	AFL234	AFL243
2200		156 W	RFL140	RFL148	RFL156	RFL164	1800 X 1800 X 50	160 W	AFL190	AFL199	AFL208	AFL217	AFL226	AFL235	AFL244
							600 X 600 X 50	72 W	AFL254	AFL263	AFL272	AFL281	AFL290	AFL299	AFL308
							600 X 1200 X 50	108 W	AFL255	AFL264	AFL273	AFL282	AFL291	AFL300	AFL309
							600 X 1800 X 50	144 W	AFL256	AFL265	AFL274	AFL283	AFL292	AFL301	AFL310
							600 X 2400 X 50	180 W	AFL257	AFL266	AFL275	AFL284	AFL293	AFL302	AFL311
FLEX LED FN 120 TOB		1600	179 W	RFL169	RFL177	RFL185	RFL193	1200 X 1200 X 50	144 W	AFL258	AFL267	AFL276	AFL285	AFL294	AFL303
	1800	200 W	RFL170	RFL178	RFL186	RFL194	1200 X 1800 X 50	180 W	AFL259	AFL268	AFL277	AFL286	AFL295	AFL304	AFL313
	2000	222 W	RFL171	RFL179	RFL187	RFL195	1200 X 2400 X 50	216 W	AFL260	AFL269	AFL278	AFL287	AFL296	AFL305	AFL314
	2200	243 W	RFL172	RFL180	RFL188	RFL196	1800 X 1800 X 50	216 W	AFL261	AFL270	AFL279	AFL288	AFL297	AFL306	AFL315
							1800 X 2400 X 50	240 W	AFL262	AFL271	AFL280	AFL289	AFL298	AFL307	AFL316
							600 X 600 X 50	35 W	AFL326	AFL335	AFL344	AFL353	AFL362	AFL371	AFL380
							600 X 1200 X 50	40 W	AFL327	AFL336	AFL345	AFL354	AFL363	AFL372	AFL381
							600 X 1800 X 50	46 W	AFL328	AFL337	AFL346	AFL355	AFL364	AFL373	AFL382
							600 X 2400 X 50	86 W	AFL329	AFL338	AFL347	AFL356	AFL365	AFL374	AFL383
							1200 X 1200 X 50	52 W	AFL330	AFL339	AFL348	AFL357	AFL366	AFL375	AFL384
							1200 X 1800 X 50	86 W	AFL331	AFL340	AFL349	AFL358	AFL367	AFL376	AFL385
							1200 X 2400 X 50	115 W	AFL332	AFL341	AFL350	AFL359	AFL368	AFL377	AFL386
FLEX LED RGB FN 60 TOB	800	39 W	RFL197	RFL205	RFL213	RFL221	600 X 600 X 50	35 W	AFL344	AFL353	AFL362	AFL371	AFL380	AFL389	
	1000	48 W	RFL198	RFL206	RFL214	RFL222	600 X 1200 X 50	40 W	AFL345	AFL354	AFL363	AFL372	AFL381	AFL390	
	1200	57 W	RFL199	RFL207	RFL215	RFL223	600 X 1800 X 50	46 W	AFL346	AFL355	AFL364	AFL373	AFL382	AFL391	
	1400	66,5 W	RFL200	RFL208	RFL216	RFL224	600 X 2400 X 50	86 W	AFL347	AFL356	AFL365	AFL374	AFL383	AFL392	
	1600	76 W	RFL201	RFL209	RFL217	RFL225	1200 X 1200 X 50	52 W	AFL348	AFL357	AFL366	AFL375	AFL384	AFL393	
	1800	85 W	RFL202	RFL210	RFL218	RFL226	1200 X 1800 X 50	86 W	AFL349	AFL358	AFL367	AFL376	AFL385	AFL394	
	2000	94 W	RFL203	RFL211	RFL219	RFL227	1200 X 2400 X 50	115 W	AFL350	AFL359	AFL368	AFL377	AFL386	AFL395	
	2200	103 W	RFL204	RFL212	RFL220	RFL228	1800 X 1800 X 50	104 W	AFL351	AFL360	AFL369	AFL378	AFL387	AFL396	
							1800 X 2400 X 50	115 W	AFL352	AFL361	AFL370	AFL379	AFL388	AFL397	
							600 X 600 X 50	35 W	AFL344	AFL353	AFL362	AFL371	AFL380	AFL389	
							600 X 1200 X 50	40 W	AFL345	AFL354	AFL363	AFL372	AFL381	AFL390	

Gamme standard
MIRODAL FULL LED

Base	Diamètre mm	Puissance	Standard	Acoustique	Imprimé	Acoustique Imprimé	Dimensions mm	Puissance	Standard	Acoustique	Imprimé	Acoustique Imprimé	Bords à Bords		
													Acoustique	Imprimé	
FULL LED MS 120 48V	800	128 W	RFU101	RFU109	RFU117	RFU125	600 X 600 X 50	66,24 W	AFU101	AFU110	AFU119	AFU128	AFU137	AFU146	AFU155
	1000	165,6 W	RFU102	RFU110	RFU118	RFU126	600 X 1200 X 50	132,5 W	AFU102	AFU111	AFU120	AFU129	AFU138	AFU147	AFU156
	1200	211,6 W	RFU103	RFU111	RFU119	RFU127	600 X 1800 X 50	198,72 W	AFU103	AFU112	AFU121	AFU130	AFU139	AFU148	AFU157
	1400	288,9 W	RFU104	RFU112	RFU120	RFU128	600 X 2400 X 50	265 W	AFU104	AFU113	AFU122	AFU131	AFU140	AFU149	AFU158
	1600	381 W	RFU105	RFU113	RFU121	RFU129	1200 X 1200 X 50	265 W	AFU105	AFU114	AFU123	AFU132	AFU141	AFU150	AFU159
	1800	483 W	RFU106	RFU114	RFU122	RFU130	1200 X 1800 X 50	397,4 W	AFU106	AFU115	AFU124	AFU133	AFU142	AFU151	AFU160
	2000	579,6 W	RFU107	RFU115	RFU123	RFU131	1200 X 2400 X 50	529,9 W	AFU107	AFU116	AFU125	AFU134	AFU143	AFU152	AFU161
	2200	717,6 W	RFU108	RFU116	RFU124	RFU132	1800 X 1800 X 50	794,9 W	AFU108	AFU117	AFU126	AFU135	AFU144	AFU153	AFU162
							1800 X 2400 X 50	794,9 W	AFU109	AFU118	AFU127	AFU136	AFU145	AFU154	AFU163
							600 X 600 X 50	66,24 W	AFU173	AFU182	AFU191	AFU200	AFU209	AFU218	AFU227
							600 X 1200 X 50	132,5 W	AFU174	AFU183	AFU192	AFU201	AFU210	AFU219	AFU228
							600 X 1800 X 50	198,72 W	AFU175	AFU184	AFU193	AFU202	AFU211	AFU220	AFU229
FULL LED MS 240 48V	1400	288,9 W	RFU136	RFU144	RFU152	RFU160	600 X 2400 X 50	265 W	AFU176	AFU185	AFU194	AFU203	AFU212	AFU221	AFU230
	1600	381 W	RFU137	RFU145	RFU153	RFU161	1200 X 1200 X 50	265 W	AFU177	AFU186	AFU195	AFU204	AFU213	AFU222	AFU231
	1800	483 W	RFU138	RFU146	RFU154	RFU162	1200 X 1800 X 50	397,4 W	AFU178	AFU187	AFU196	AFU205	AFU214	AFU223	AFU232
	2000	579,6 W	RFU139	RFU147	RFU155	RFU163	1200 X 2400 X 50	529,9 W	AFU179	AFU188	AFU197	AFU206	AFU215	AFU224	AFU233
	2200	717,6 W	RFU140	RFU148	RFU156	RFU164	1800 X 1800 X 50	794,9 W	AFU181	AFU190	AFU199	AFU208	AFU217	AFU226	AFU235
							600 X 600 X 62	66,24 W	AFU245	AFU254	AFU263	AFU272	AFU281	AFU290	AFU299
							600 X 1200 X 62	132,5 W	AFU246	AFU255	AFU264	AFU273	AFU282	AFU291	AFU300
							600 X 1800 X 62	198,72 W	AFU247	AFU256	AFU265	AFU274	AFU283	AFU292	AFU301
							600 X 2400 X 62	265 W	AFU248	AFU257	AFU266	AFU275	AFU284	AFU293	AFU302
							1200 X 1200 X 62	265 W	AFU249	AFU258	AFU267	AFU276	AFU285	AFU294	AFU303
							1200 X 1800 X 62	397,4 W	AFU250	AFU259	AFU268	AFU277	AFU286	AFU295	AFU304
							1200 X 2400 X 62	529,9 W	AFU251	AFU260	AFU269	AFU278	AFU287	AFU296	AFU305
FULL LED MS 144 48V	1800	483 W	RFU138	RFU146	RFU154	RFU162	1200 X 1800 X 50	397,4 W	AFU252	AFU261	AFU270	AFU279	AFU288	AFU297	AFU306
	2000	579,6 W	RFU139	RFU147	RFU155	RFU163	1800 X 1800 X 50	529,9 W	AFU253	AFU262	AFU271	AFU280	AFU289	AFU298	AFU307
							600 X 600 X 62	66,24 W	AFU317	AFU326	AFU335	AFU344	AFU353	AFU362	AFU371
							600 X 1200 X 62	132,5 W	AFU318	AFU327	AFU336	AFU345	AFU354	AFU363	AFU372
							600 X 1800 X 62	198,72 W	AFU319	AFU328	AFU337	AFU346	AFU355	AFU364	AFU373
							600 X 2400 X 62	265 W	AFU320	AFU329	AFU338	AFU347	AFU356	AFU365	AFU374
							1200 X 1200 X 62	265 W	AFU321	AFU330	AFU339	AFU348	AFU357	AFU366	AFU375
		</													







SYSTEMES DE SUSPENSION

Nos MIRODAL sont conçues pour être installées avec des systèmes divers adaptés à vos projets spécifiques. Les systèmes indiqués ci-dessous sont très fréquemment utilisés mais nous pouvons aussi proposer des systèmes d'installation sur-mesure pour des problématiques précises.

SYSTEMES FLOTTANTS _____ Page 40

Pour ce système la MIRODAL peut être suspendue par des câbles, des tiges filetées, des tubes télescopiques...

SYSTEMES T-BAR _____ Page 42

Pour ce système la dalle est mise en place soit dans un T-Bar standard de votre choix, soit dans un T-Bar sur-mesure que nous fabriquerons pour répondre à vos exigences esthétiques et mécaniques.

SYSTEMES EZ-ACCESS _____ Page 45

Grâce à ce système qui utilise nos pinces ressort, la dalle peut être facilement et rapidement ouverte et refermée, permettant l'accès au plenum pour de la maintenance, du changement de luminaire ou autre.

SYSTEMES Z-CLIP _____ Page 48

Ce système de clips encastrables est idéal pour tout accrochage de dalles en position verticale.

SYSTEMES AIMANTS _____ Page 49

Par l'ajout d'aimants au dos de la dalle, ce système permet de la fixer facilement et rapidement sur tout support en acier.

SYSTEMES PIVOTS _____ Page 50

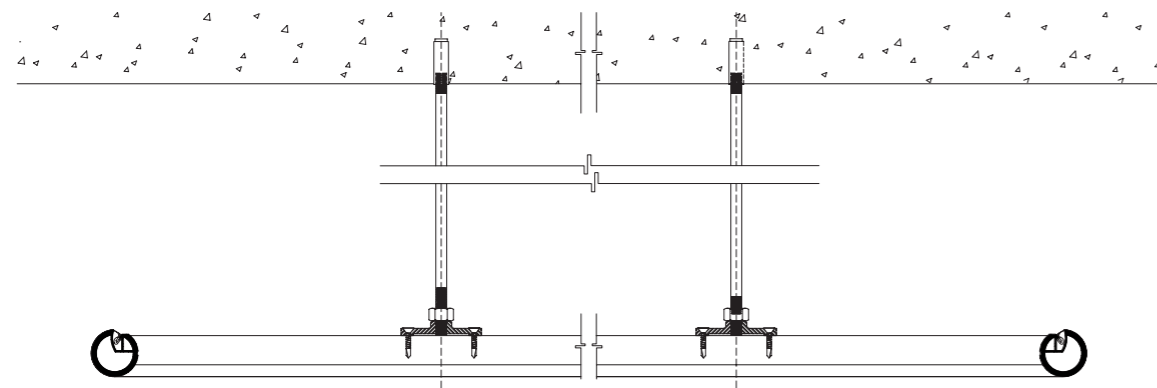
Ce système est idéal pour des dalles translucides de grande taille, avec un besoin d'accéder aux luminaires derrière celles-ci. Nous offrons différents types de pivots sur roulement à billes en fonction de la taille et du poids de la dalle.

SYSTEMES FLOTTANTS.

Pour ce système la MIRODAL peut être suspendue par des câbles, des tiges filetées, des tubes télescopiques...



MIRODAL CIRCULAIRES DE DIAMETRES 1200, 1800, ET 2400 AVEC LISSE INVISIBLE TUBE RONDE, TOILE L1 / BLANC LAQUE / SYSTEME FLOTTANT SUT TIGES FILETEES.



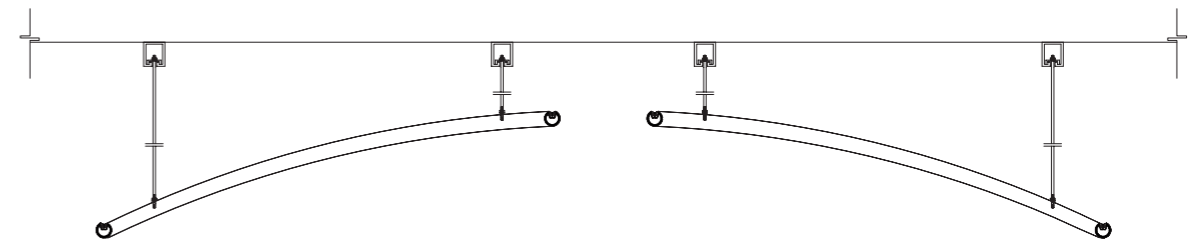
Client SEA PEARL RESTAURANT / Merrifield, VA, USA
Prescripteur We Design Build Architects / Architecte
Produit MIRODAL Classic Toile L1 / Blanc Laqué / Système Flottant

SYSTEMES FLOTTANTS.

Pour ce système la MIRODAL peut être suspendue par des câbles, des tiges filetées, des tubes télescopiques...



MIRODAL COURBEES AVEC LISSE INVISIBLE TUBE RONDE, DOUBLE LISSE INVISIBLE TUBE RONDE, TOILE T0B / BLANC LTRANSLUCIDE ET T10 / CRISTAL / SYSTEME FLOTTANT SUT TIGES FILETEES.



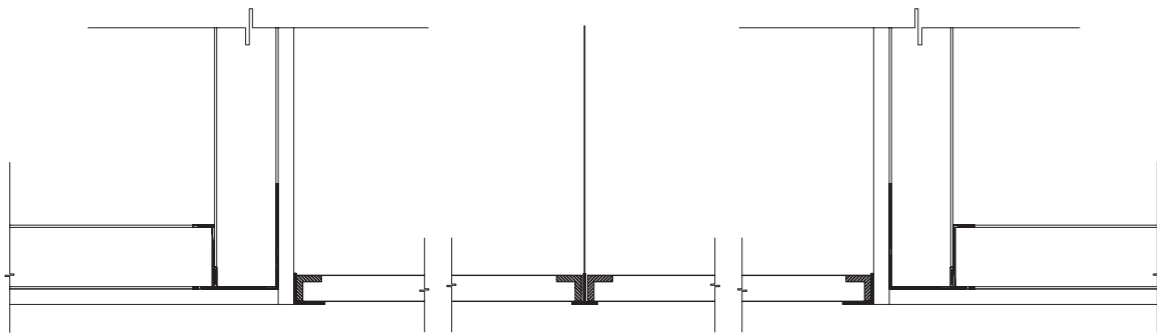
Client UGG BOUTIQUE / New York, NY, USA
Prescripteur Owner Specified
Produit MIRODAL Light Toile T0B / Translucide Opalescent Blanc et T10 / Cristal / Système Flottant

SYSTÈMES T-BAR.

Pour ce système la dalle est mise en place soit dans un T-Bar standard de votre choix, soit dans un T-Bar sur-mesure que nous fabriquerons pour répondre à vos exigences esthétiques et mécaniques.



MIRODAL TRANSLUCIDE STANDARD DOUBLE-TOILE T0B / BLANC OPALESCENT / SYSTEME T-BAR



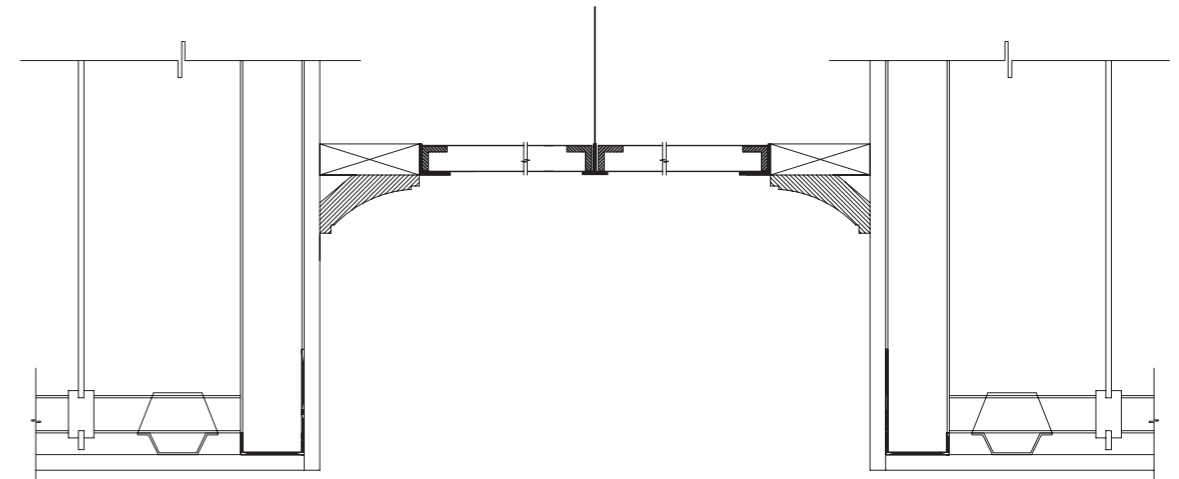
Client HESS CORPORATION / New York, NY, USA
Prescripteur TPG Architecture / Architecte
Produit MIRODAL Translucide Standard Double-Toile T0B / Blanc opalescent / Système T-Bar

SYSTÈMES T-BAR.

Pour ce système la dalle est mise en place soit dans un T-Bar standard de votre choix, soit dans un T-Bar sur-mesure que nous fabriquerons pour répondre à vos exigences esthétiques et mécaniques.



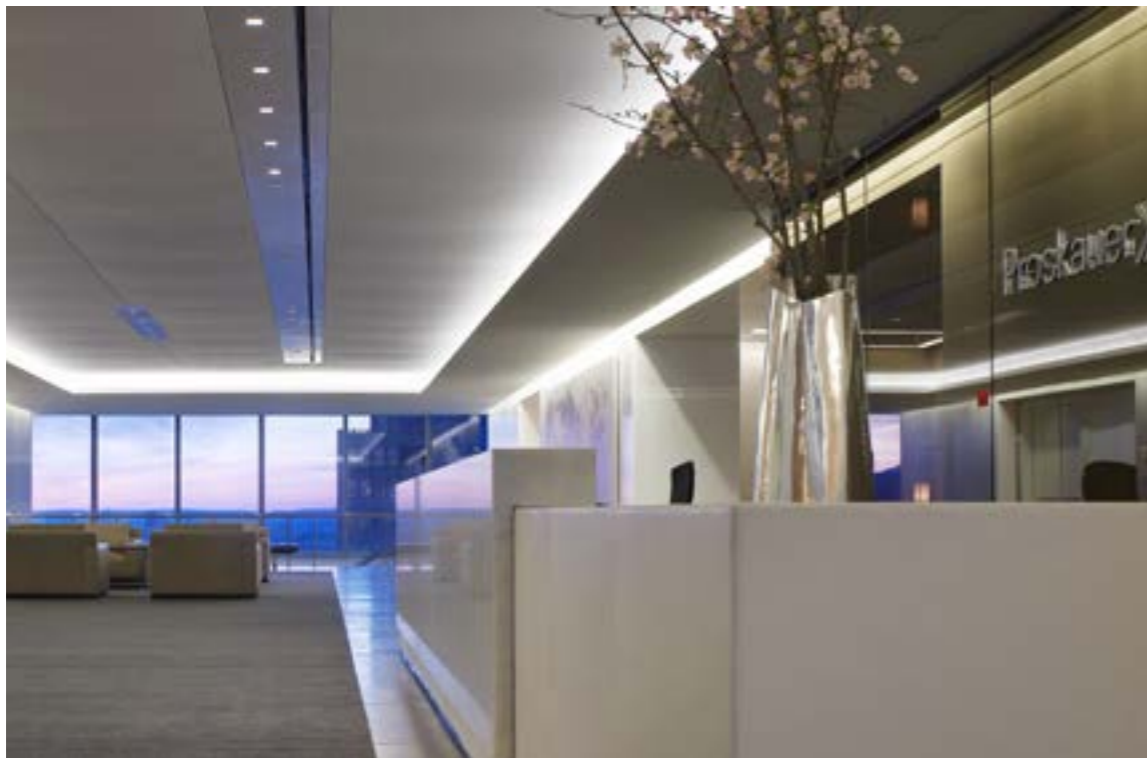
MIRODAL TRANSLUCIDE STANDARD DOUBLE-TOILE T0B / BLANC OPALESCENT / SYSTEME T-BAR



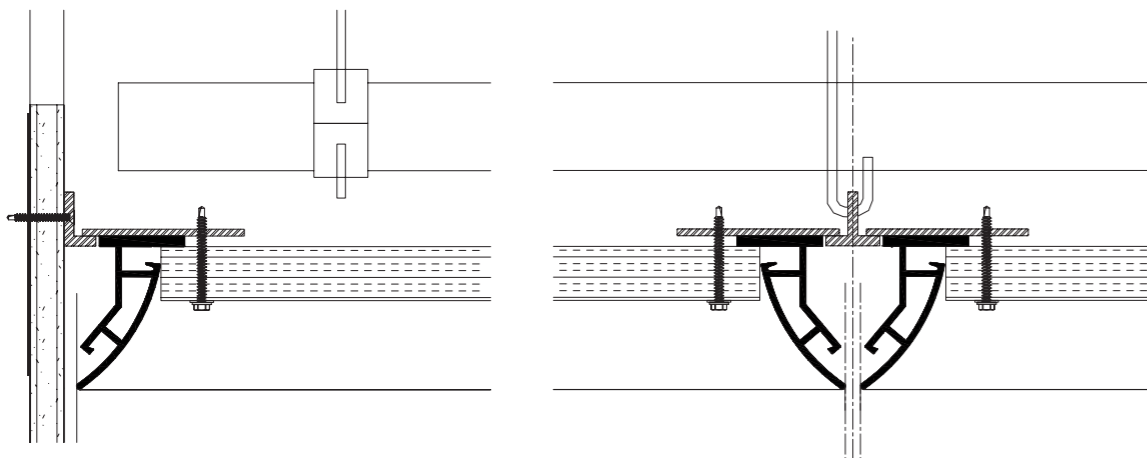
Client HESS CORPORATION / New York, NY, USA
Prescripteur TPG Architecture / Architecte
Produit MIRODAL Translucide Standard Double-Toile T0B / Blanc opalescent / Système T-Bar

SYSTÈMES T-BAR SUR-MESURE.

Pour ce système la dalle est mise en place soit dans un T-Bar standard de votre choix, soit dans un T-Bar sur-mesure que nous fabriquerons pour répondre à vos exigences esthétiques et mécaniques.



MIRODAL CLASSIC TOILE M15 / BLANC MAT DEVANT REFLECTEUR ACOUSTIC / SYSTEME T-BAR INVISIBLE SUR-MESURE



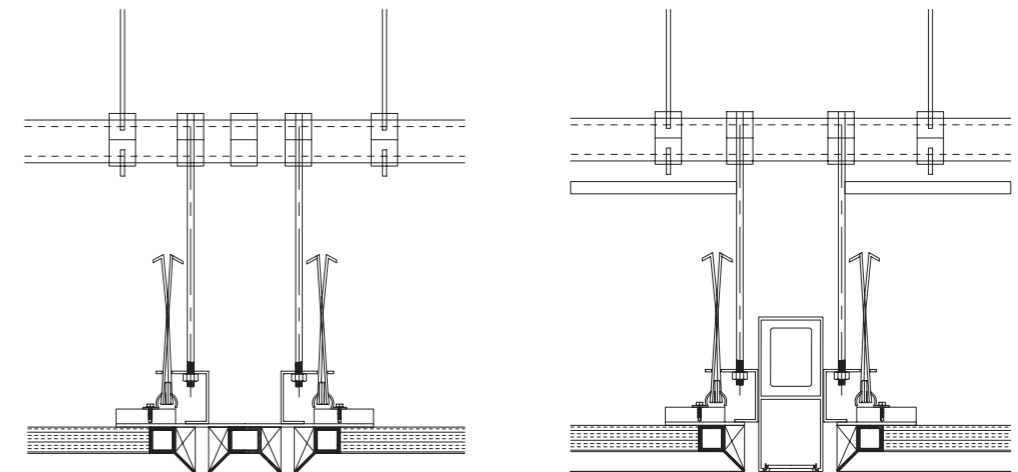
Client PROSKAUER / New York, NY, USA
Prescripteur Gensler / Architecte
Produit: MIRODAL Classic Toile M15 / Blanc Mat / Système T-Bar Invisible Sur-Mesure

SYSTÈMES EZ-ACCESS.

Grâce à ce système qui utilise nos pinces ressort, la dalle peut être facilement et rapidement ouverte et refermée, permettant l'accès au plenum pour de la maintenance, du changement de luminaire ou autre.



MIRODAL ACOUSTIC TOILE ACL101 / BLANC LAQUE MICRO-PERFORE / SYSTEME EZ-ACCESS ET PROFILS D'INTEGRATION DE SPRINKLERS ET DE SPOTS SUR-MESURE COMME SEPARATEURS



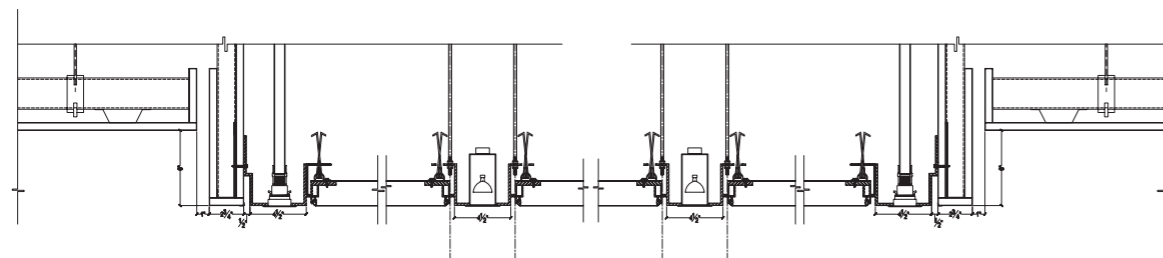
Client Kaye Scholer / New York, NY, USA
Prescripteur Gensler / Architecte
Produit: MIRODAL Acoustic Toile ACL101 / Blanc Laqué Micro-Perforé / Système EZ-Access

SYSTÈMES EZ-ACCESS.

Grâce à ce système qui utilise nos pincres ressort, la dalle peut être facilement et rapidement ouverte et refermée, permettant l'accès au plenum pour de la maintenance, du changement de luminaire ou autre.



MIRODAL TRANSLUCIDES DOUBLE-TOILE T08 / BLANC OPALESCENT / SYSTEME EZ-ACCESS ET PROFILS D'INTEGRATION DE SPRINKLERS ET DE SPOTS SUR-MESURE EN PERIPHERIE ET EN SEPARATION



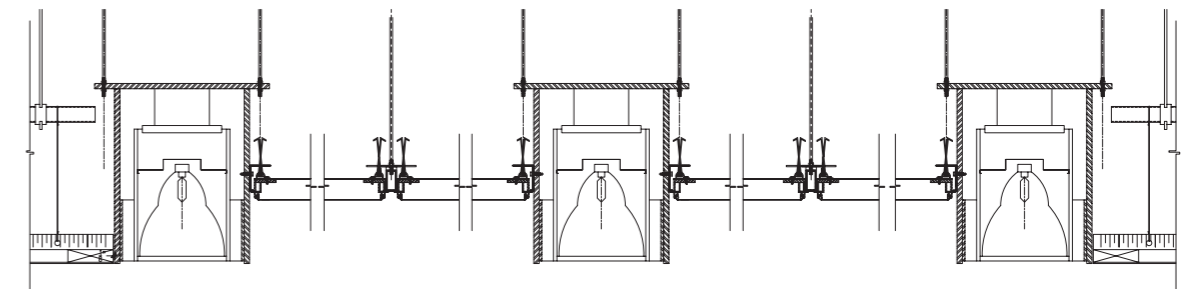
Client BANK OF AMERICA / New York, NY, USA
Prescripteur HDLC / Lighting Designer
Produit MIRODAL Translucide et Acoustic Double-Toile T08 / Blanc Opalescent Micro-Perforées / Système EZ-Access

SYSTÈMES EZ-ACCESS.

Grâce à ce système qui utilise nos pincres ressort, la dalle peut être facilement et rapidement ouverte et refermée, permettant l'accès au plenum pour de la maintenance, du changement de luminaire ou autre.



MIRODAL TRANSLUCIDES DOUBLE-TOILE T08 / BLANC OPALESCENT / SYSTEME EZ-ACCESS



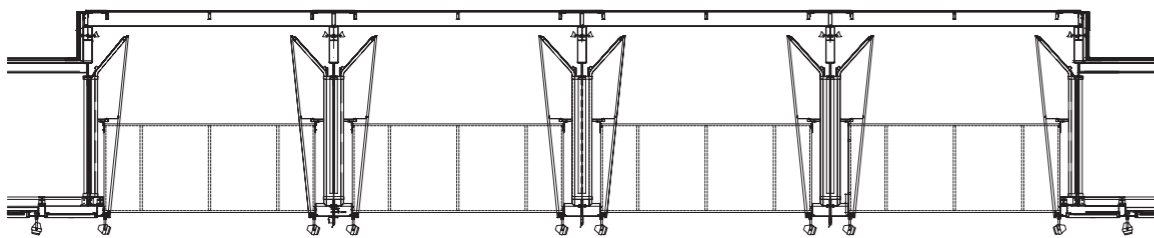
Client BOA AUDITORIUM / New York, NY, USA
Prescripteur Gensler/ Architecte
Produit: MIRODAL Translucide et Acoustic Double-Toile T08 / Blanc Opalescent Micro-Perforées / Système EZ-Access

SYSTEMES Z-CLIP.

Ce système de clips encastrables est idéal pour tout accrochage de dalles en position verticales. Il permet de pouvoir accrocher ou décrocher les MIRODAL rapidement et facilement.



MIRODAL ACOUSTIC TOILE ACM15 / BLANC MAT MICRO-PERFORE SUR OSSATURE TUBULAIRE / SYSTEME Z-CLIP



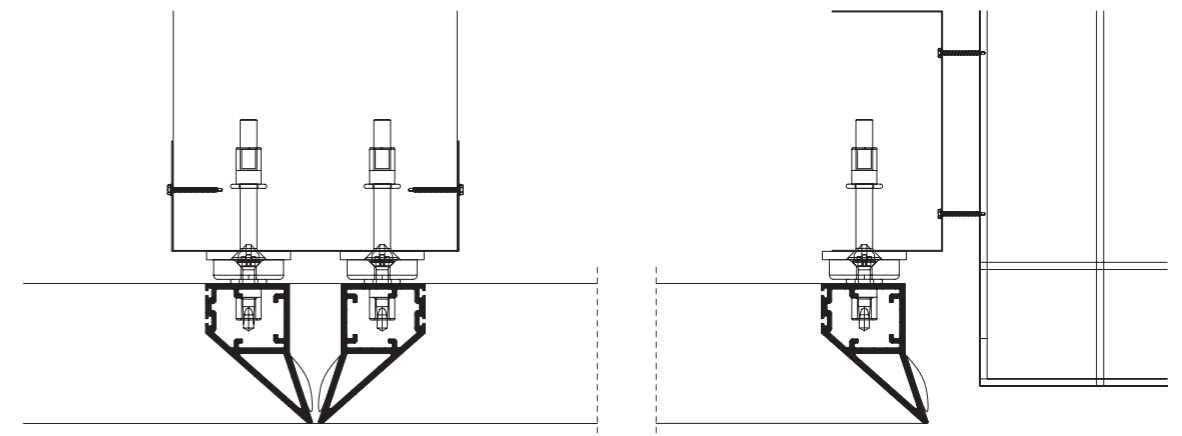
Client QUEENS MUSEUM OF ART / Flushing, NY, USA
Prescripteur Grimshaw Architects / Architecte
Produit MIRODAL Acoustic Toile ACM15 / Blanc Mat Micro-Perforé / Système Z-Clip

SYSTEMES AIMANTS.

Par l'ajout d'aimants au dos de la dalle, ce système permet de la fixer facilement et rapidement sur tout support en acier.



MIRODAL TRANSLUCIDE DOUBLE-TOILE T0B3M / BLANC TRANSLUCIDE MAT / SYSTEME AIMANTS SUR PROFILS MEGASTIL.



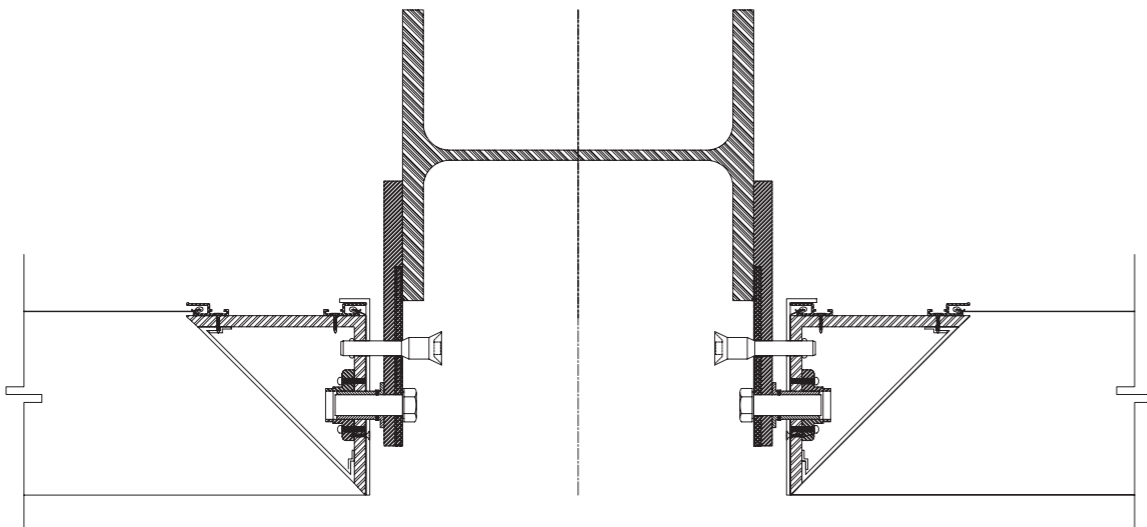
Client Clinique Nescens Spontini / Paris, France
Prescripteur Wilmotte & Associés / Architecte
Produit MIRODAL Translucide Standard Double-Toile T0B / Blanc opalescent / Système Aimants

SYSTÈMES PIVOTS.

Ce système est idéal pour des dalles translucides de grande taille, avec un besoin d'accéder aux luminaires derrière celles-ci. Nous offrons différents types de pivots sur roulement à billes en fonction de la taille et du poids de la dalle.



MIRODAL TRANSLUCIDE ET ACOUSTIC DOUBLE-TOILE ACTOB / BLANC OPALESCENT
MICROPERFORE / SYSTEME PIVOT POUR DALLES DE GRANDES TAILLES



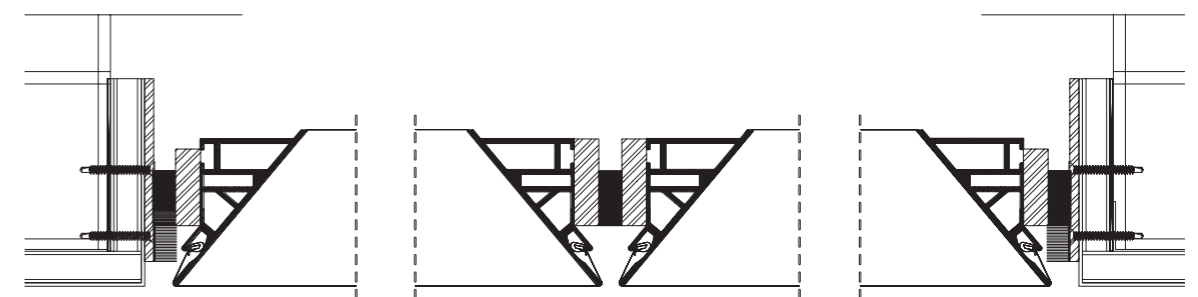
Client Museum of Fine Art / Boston, MA, USA
Prescripteur Foster + Partners / Architecte
Produit MIRODAL Translucide Double Toile Acoustic ACTOB / Blanc translucide Micro Perforé / Système Pivot

SYSTÈMES PIVOTS.

Ce système est idéal pour des dalles translucides de grande taille, avec un besoin d'accéder aux luminaires derrière celles-ci. Nous offrons différents types de pivots sur roulement à billes en fonction de la taille et du poids de la dalle.



MIRODAL TRANSLUCIDE DOUBLE-TOILE T0B3S / BLANC TRANSLUCIDE SATINE ET T10 /
CRISTAL / SYSTEME PIVOT POUR DALLES STANDARD



Client ESKENAZI HOSPITAL / Indianapolis, IN, USA
Prescripteur HOK / Architecte
Produit: MIRODAL Translucide Double-Toile T0B3S / Blanc Translucide Satiné et T10 / Cristal / Système Pivot





COLOR BOOK.

Ac

Newmat Acoustic

PLAFOND TENDU ACOUSTIQUE
ACOUSTICAL STRETCH CEILINGS
AKUSTISCHE SPANNDÉCKE
SPANPLAFOND AKOESTISCH
TECTO ESTENDIDO ACUSTICO
SOFFITTO TESO ANTI-RUMORE
TECHOS TENSADOS ACÚSTICOS
АКУСТИЧЕСКИЙ НАТЯЖНОЙ ПОТОЛОК
ΑΚΟΥΣΤΙΚΗ ΤΕΤΑΜΕΝΗ ΟΡΟΦΗ

NL

Newmat Perforé

PLAFOND TENDU PERFORÉ
PERFORATED STRETCH CEILING
GELOCHE SPANNDÉCKE
GEPERFOREERD SPANNPLAFOND
TECHO TENDIDO PERFORADO
RIVESTIMENTO TAPPEZZATO PERFORATO
TECTO ESTENDIDO PERFORADO
ΠΕΡΦΟΡΙΡΩΒΑΝΝΗ ΠΟΤΟΛΟΚ
ΤΕΝΤΩΜΕΝΟ ΔΙΑΤΡΗΤΟ ΟΡΟΦΗΣ

B

Newmat Bio-Pruf

ANTI-MICROBIEN ET ANTI-FONGIQUE
ANTIMICROBIAL AND ANTIFUNGAL
BAKTERIEN- UND PILZHEMMENDE
ANTIMICROBEN-EN ANTISCHIMMELMIDDELEN
ANTIBACTERIANO Y FUNGICIDA
ANTIMICROBICO E ANTIFUNGO
ANTIMICROBIANO E ANTIFÚNGICO
ΑΝΤΙΜΙΚΡΟΒΙΑΝΗ ΚΑΙ ΑΝΤΙΜΥΚΗΤΙΑΚΗ

i

Newmat Graphic

PLAFOND TENDU IMPRIMÉ
PRINTED STRETCH CEILING
BEDRUCKTE SPANNDÉCKE
GEDRUKT SPANPLAFOND
SOFFITTO TESO STAMPATO
TECHO TENSADO IMPRESA
ΠΕΧΑΤΗΡΙΑ ΝΑΤΥΑΖΗΝ ΠΟΤΟΛΟΚ
TECTO FALSO IMPRESSO
ΤΥΠΩΜΕΝΟ ΤΕΤΑΜΕΝΗ ΟΡΟΦΗ

COLOR BOOK.

LAQUÉS

LACQUER FINISH - LACKEFFEKTE - DE GELAKTE - LOS LACADOS
L LACCATO - LACADOS - ЛАКОВЫЙ / ТЕЛІДЖМА АКА

L 1 - Blanc	Ac
L 100 - Blanc	Ac
L 101 - Blanc	Ac
L 53 - Fumée	Ac
L 22 - Mastic	Ac
L 5 - Lytchee	Ac
L 2 - Perle	Ac
L 41 - Plomb	Ac
L 42 - Noisette	Ac
L 35 - Praliné	Ac
L 36 - Bois de rose	Ac
L 15 - Tenere	Ac
L 43 - Pêche	Ac
L 16 - Azalee	Ac
L 18 - Rose indien	Ac
L 9 - Paille	Ac
L 44 - Citron	Ac
L 10 - Abricot	Ac
L 13 - Mangue	Ac
L 45 - Capucine	Ac
L 21 - Vermillon	Ac
L 54 - Touraine	Ac
L 19 - Bordeaux	Ac
L 37 - Lie de vin	Ac
L 39 - Parme	Ac
L 51 - Cobalt	Ac
L 26 - Piscine	Ac
L 25 - France	Ac
L 50 - Outremer	Ac
L 38 - Myosotis	Ac
L 28 - Caraine	Ac
L 49 - Pétrole	Ac
L 23 - Nuit	Ac

LAQUÉS

LACQUER FINISH - LACKEFFEKTE - DE GELAKTE - LOS LACADOS
L LACCATO - LACADOS - ЛАКОВЫЙ / ТЕЛІДЖМА АКА

L 401 - Noir	Ac
L 32 - Absinthe	Ac
L 47 - Twing	Ac
L 56 - Nevee	Ac
L 29 - Vert anglais	Ac
L 57 - Cacao	Ac
L 60 - Grenadelle	Ac
L 61 - Aquarelle	Ac
L 62 - Corossol	Ac
L 63 - Vahiné	Ac
L 64 - Ivoire	Ac

MATS

MATTE FINISH - MATTEEFFEKTE - DE ONGEPOLISTE - LOS MATES
OPACO - MATES - МАТОВИЙ / ТЕЛІДЖМА МАТ

M 15 - Blanc Mat	Ac
M 17 - Lys	Ac
M 18 - Tilleul	Ac
M 21 - Tourterelle	Ac
M 20 - Ebene	Ac
M 19 - Gris mat	Ac
M 22 - Jade	Ac
M 23 - Soleil	Ac
M 16 - Coquille d'oeuf	Ac
EC 190 - Blanc epais M1	Ac

SATINÉS

SATIN FINISH - SEIDENGLANZ-EFFEKTE - DE GESATINEERDE - LOS SATINADOS - IL SATINO - ACETINADOS - SATINI - ТЕЛІДЖМА СЯТІНЕ

S 600 - Neige	Ac
S 601 - Blanc doux	Ac
S 611 - Vanille	Ac
S 612 - Ananas	Ac
S 615 - Crème	Ac
S 610 - Pamplemousse	Ac
S 614 - Saumon	Ac
S 609 Grenadine	Ac
S 608 - Coco	Ac
S 616 - Ocre rouge	Ac
S 618 Opale	Ac
S 605 - Kiwi	Ac
S 604 - Amandine	Ac
S 613 - Bleu pastel	Ac
S 617 - Gris basalte	Ac

TRANSLUCIDES

TRANSLUCENT - LICHTDURCHLÄSSIG - TRANSLUCIDO
DOORSCHIJNEND - FRALUCIDO - TRANSLUCIDO
ПОЛУПРОЗРАЧЫЙ - НАПІСЯВАНІЕ

T 08	Ac
T 082	Ac
T 083 M	Ac
T 083 S	Ac
T 084	Ac
T 1*	Ac
T 3*	Ac
T 4	Ac

ASPECTS

DECORS - ASPERTE - DE ASPecten - LOS ASPECTOS - L'ASPECTO
ASPECTOS - БІСКОСІВ - АІКІСІМІТІКІ

R 30 - Platine	Ac
R 32 - Vermell	Ac
R 34 - Cherry	Ac
R 20 - Algue	Ac
R 33 - Hollywood	Ac
R 22 - Champagne	Ac
R 19 - Vodka	Ac
R 21 - Curaçao	Ac
R 31 - Lagon	Ac
R 12 Nacre	Ac
R 13 - Argent	Ac
R 18 - Dore	Ac

GAUFREES

EMBOSSED METAL FINISH - RELIEF METALEN AFWERKING
ACABADO DE METAL EN RELIEVE - METALLO FINITURA
ГОТОВА - ПЕЛІРІВАНІЕ МЕТАЛІСІКІКІ ОЦІВКА

G 10 - Bleu	Ac
G 11 - Gris	Ac
G 12 - Outremer	Ac
G 13 - Vert	Ac

PAILLETÉ

SPARKLE - GLANS - ЛАНТЕІДЖІА - БІРІКІЯ

PL 431 - Cyan	Ac
PL 432 - Azur	Ac
PL 433 - Espace	Ac
PL 434 - Feu	Ac
PL 435 - Titane	Ac

MARBRES

MARBLE FINISH - MÁRMOLÉS - MARMİ - МРАМОР - МАРМАРА

LM 33 - Carrare	Ac
LM 56 - Saphir	Ac
LM 58 - Émeraude	Ac
LM 85 - Lave	Ac
LM 87 - Abysse	Ac
LM 60 - Carbone	Ac
LM 30 - Veine blanc	Ac
LM 31 - Veine bleu	Ac

FASHION

MODE - FASHION - MODA - MODA - MODA

LM 73 - Nuage	Ac
LM 91 - Ciel	Ac
LM 76 - Lac	Ac
LM 75 - Océan	Ac
LM 92 - Agua	Ac

DAIMS

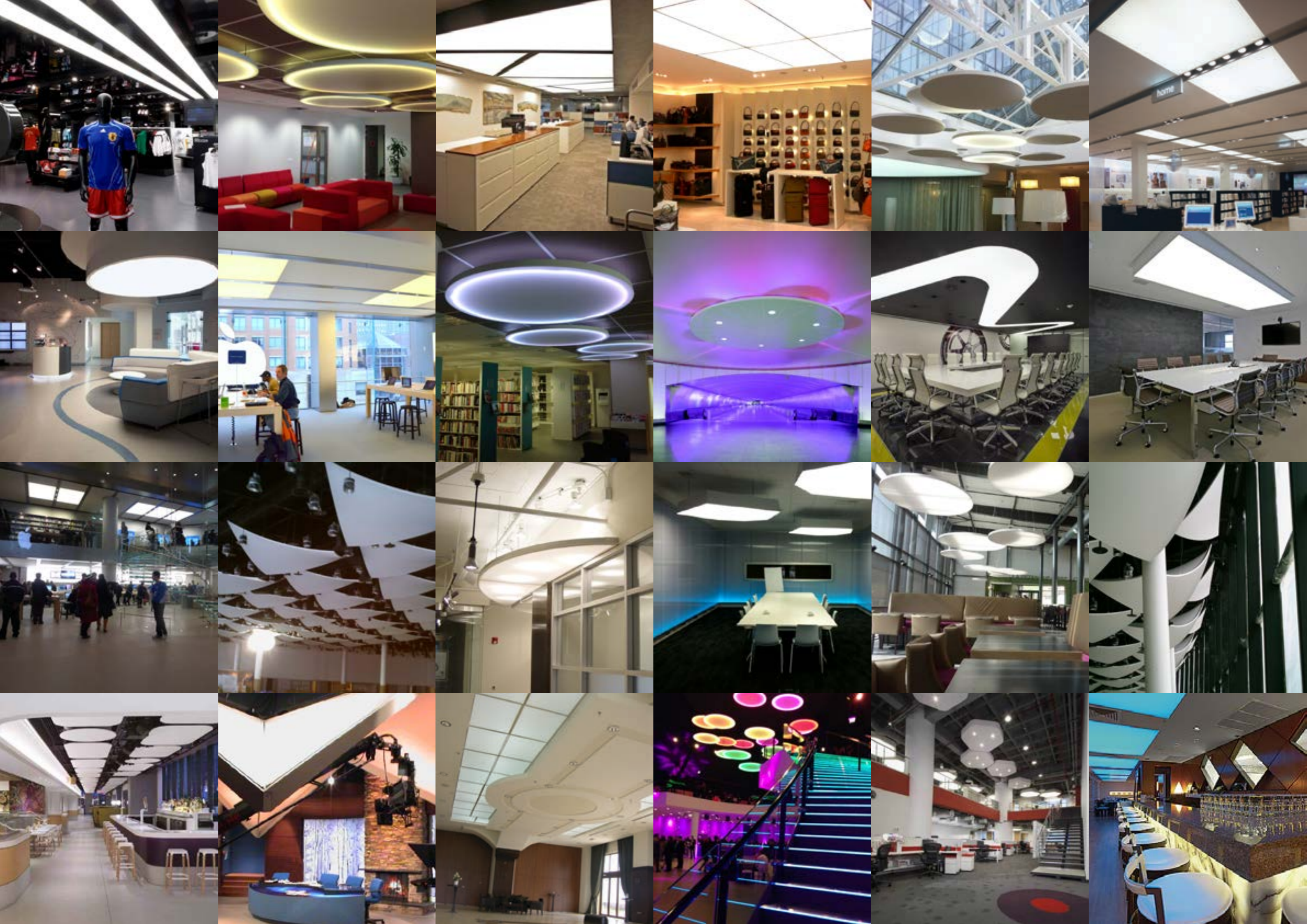
SUEDE FINISH - WOLLEDEFFEKTE - DE SUEDE - LOS ANTES
LOS CAMOSCADO - CAMURCA - ШВЕДІВІ - ТЕЛІДЖМА ШВЕТ

DF 20 - Sahara	Ac
DF 13 - Etain	Ac
DF 07 - Chamois	Ac
DF 08 - Sable	Ac
DF 09 - Tabac	Ac
DF 010 - Café	Ac
DF 011 - Noir	Ac
DF 014 - Amazone	Ac
DF 015 - Porto	Ac
DF 016 - Rubis	Ac
DF 017 - Pacifique	Ac
DF 018 - Atlantique	Ac

PATINÉS

PATINA FINISH - PATINIERST - GERATINEERD - PATINADO
ПАТІНІВ - МЕ ПАТІНА

PA 10 - Gobbi	Ac
PA 13 - Tanami	Ac





Newmat S.A.S

22 rue du Général Dame - BP 141 - 59482 HAUBOURDIN Cedex FRANCE

Tél : +33(0)3.20.50.70.06 - Fax : +33(0)3.20.50.98.03

mirodal@mirodal.com

www.mirodal.com